

令和3年度産地生産基盤パワーアップ事業にかかる乾燥調製設備工事

株式会社ヴァンベール平出

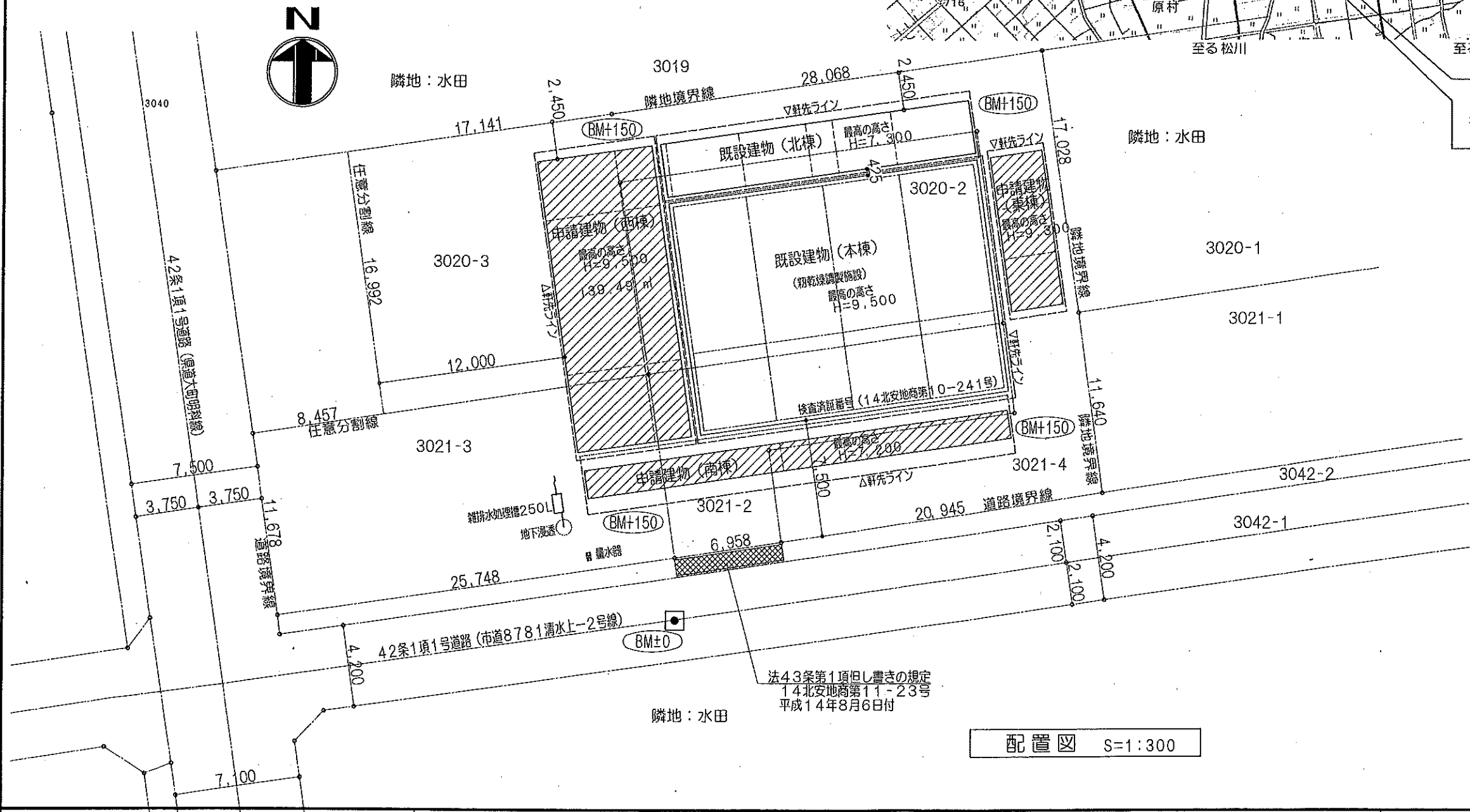
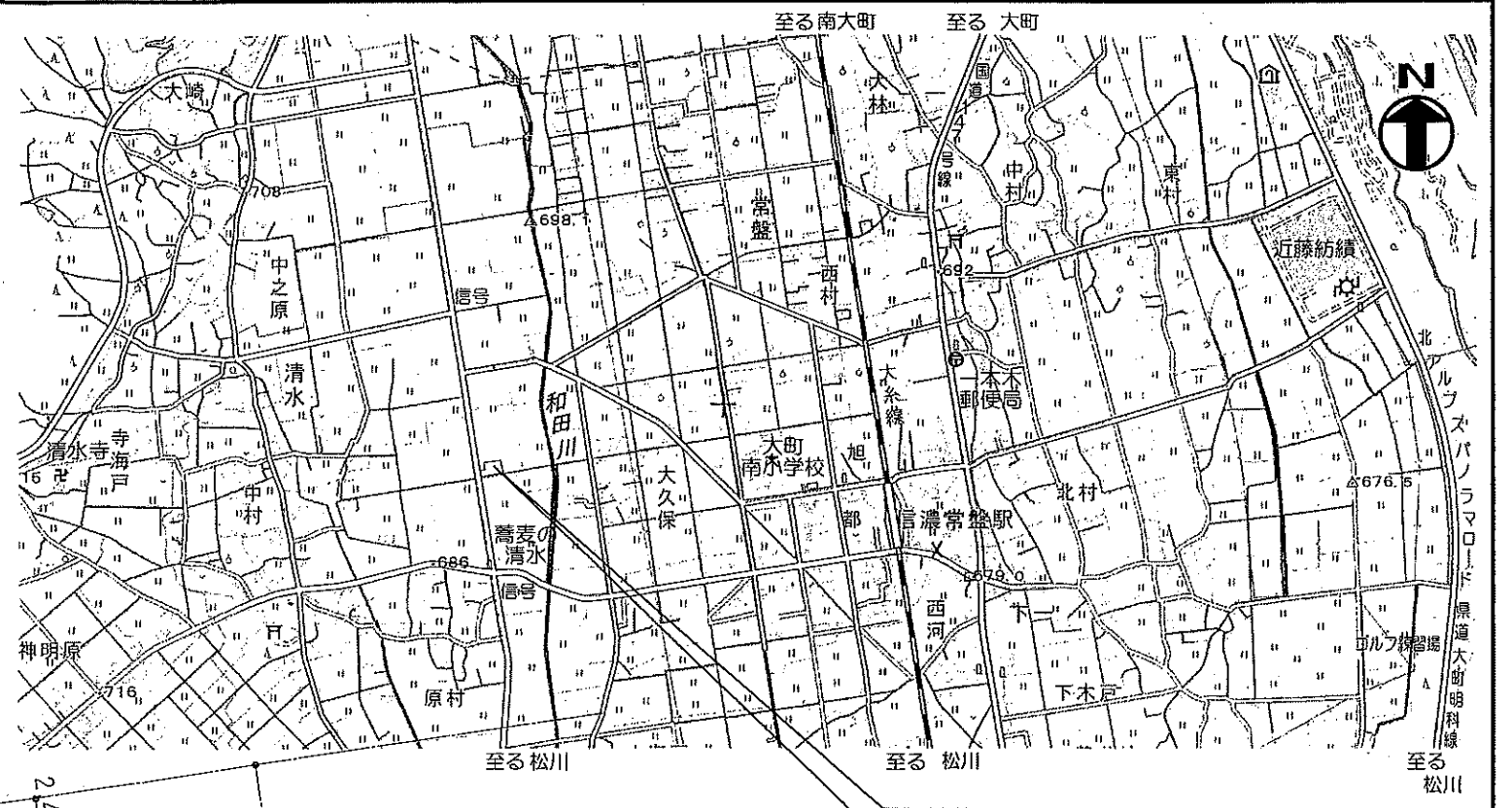
10. 煙突ライニング	煙突用成形ライニング材 最高使用温度 400℃ 650℃ 工法 ※ 吹付 ※ 吹付後 ※ 吹付後 ※ 吹付後	(20.2.11)	
	11. フライント	※ 吹付後 ※ 吹付後 ※ 吹付後	(20.2.12)
	12. ロースクリーン	※ 吹付後 ※ 吹付後 ※ 吹付後	(20.2.13)
	13. カーテン	※ 吹付後 ※ 吹付後 ※ 吹付後	(20.2.14)
	14. カーテンレール	※ 吹付後 ※ 吹付後 ※ 吹付後	(20.2.14)
	15. フライバック	※ 吹付後 ※ 吹付後 ※ 吹付後	(20.2.14)
	16. 前壁スリット	※ 吹付後 ※ 吹付後 ※ 吹付後	(20.2.14)
	17. 止水板	※ 吹付後 ※ 吹付後 ※ 吹付後	(20.2.14)
	18. 天井点検口	※ 吹付後 ※ 吹付後 ※ 吹付後	(20.2.14)
	19. 点検口(床下側)	※ 吹付後 ※ 吹付後 ※ 吹付後	(20.2.14)
20. 屋根架設設備	21. 屋根	※ 吹付後 ※ 吹付後 ※ 吹付後	(20.2.14)
	22. 踏みマット	※ 吹付後 ※ 吹付後 ※ 吹付後	(20.2.14)
	23. 瓦止めユニット	※ 吹付後 ※ 吹付後 ※ 吹付後	(20.2.14)
	24. 屋根内張り	※ 吹付後 ※ 吹付後 ※ 吹付後	(20.2.14)
	25. 洗面カウンター	※ 吹付後 ※ 吹付後 ※ 吹付後	(20.2.14)
	26. 防湿シート	※ 吹付後 ※ 吹付後 ※ 吹付後	(20.2.14)
	27. 遮熱用及び 断熱用材料	※ 吹付後 ※ 吹付後 ※ 吹付後	(20.2.14)
	28. 床平	※ 吹付後 ※ 吹付後 ※ 吹付後	(20.2.14)
	29. 床下受金物	※ 吹付後 ※ 吹付後 ※ 吹付後	(20.2.14)

30. フェンス	31. 屋外掲示板	※ 吹付後 ※ 吹付後 ※ 吹付後	(20.2.11)
	32. 止め支柱	※ 吹付後 ※ 吹付後 ※ 吹付後	(20.2.11)
	33. 収納家具	※ 吹付後 ※ 吹付後 ※ 吹付後	(20.2.11)
	34. エキスパンション ジョイント金物	※ 吹付後 ※ 吹付後 ※ 吹付後	(20.2.11)
	21. 排水工	※ 吹付後 ※ 吹付後 ※ 吹付後	(21.2.1)
	22. 排水配管	※ 吹付後 ※ 吹付後 ※ 吹付後	(21.2.2)
	23. 排水配管	※ 吹付後 ※ 吹付後 ※ 吹付後	(21.2.2)
	24. その他の材料	※ 吹付後 ※ 吹付後 ※ 吹付後	(21.2.2)
	25. 盛土に用いる材料	※ 吹付後 ※ 吹付後 ※ 吹付後	(22.2.1)
	26. 土留め工	※ 吹付後 ※ 吹付後 ※ 吹付後	(22.2.2)
27. 舗装工	28. 道路舗装	※ 吹付後 ※ 吹付後 ※ 吹付後	(22.2.3)
	29. アスファルト舗装	※ 吹付後 ※ 吹付後 ※ 吹付後	(22.2.4)
	30. コンクリート舗装	※ 吹付後 ※ 吹付後 ※ 吹付後	(22.2.5)
	31. カラー舗装	※ 吹付後 ※ 吹付後 ※ 吹付後	(22.2.6)
	32. 透水性 アスファルト舗装	※ 吹付後 ※ 吹付後 ※ 吹付後	(22.2.7)
	33. 透水性 アスファルト舗装	※ 吹付後 ※ 吹付後 ※ 吹付後	(22.2.8)
	34. 透水性 アスファルト舗装	※ 吹付後 ※ 吹付後 ※ 吹付後	(22.2.9)
	35. 透水性 アスファルト舗装	※ 吹付後 ※ 吹付後 ※ 吹付後	(22.2.10)
	36. 透水性 アスファルト舗装	※ 吹付後 ※ 吹付後 ※ 吹付後	(22.2.11)
	37. 透水性 アスファルト舗装	※ 吹付後 ※ 吹付後 ※ 吹付後	(22.2.12)

14. ブロック系舗装	15. インターロッキングブロック	※ 吹付後 ※ 吹付後 ※ 吹付後	(22.9.2)
	16. インターロッキングブロック	※ 吹付後 ※ 吹付後 ※ 吹付後	(22.9.2)
	17. インターロッキングブロック	※ 吹付後 ※ 吹付後 ※ 吹付後	(22.9.2)
	18. インターロッキングブロック	※ 吹付後 ※ 吹付後 ※ 吹付後	(22.9.2)
	19. インターロッキングブロック	※ 吹付後 ※ 吹付後 ※ 吹付後	(22.9.2)
	20. インターロッキングブロック	※ 吹付後 ※ 吹付後 ※ 吹付後	(22.9.2)
	21. インターロッキングブロック	※ 吹付後 ※ 吹付後 ※ 吹付後	(22.9.2)
	22. インターロッキングブロック	※ 吹付後 ※ 吹付後 ※ 吹付後	(22.9.2)
	23. インターロッキングブロック	※ 吹付後 ※ 吹付後 ※ 吹付後	(22.9.2)
	24. インターロッキングブロック	※ 吹付後 ※ 吹付後 ※ 吹付後	(22.9.2)
23. 植栽工事及び 屋上緑化工事	25. 樹木の植栽	※ 吹付後 ※ 吹付後 ※ 吹付後	(23.2.1)
	26. 樹木の植栽	※ 吹付後 ※ 吹付後 ※ 吹付後	(23.2.2)
	27. 樹木の植栽	※ 吹付後 ※ 吹付後 ※ 吹付後	(23.2.3)
	28. 樹木の植栽	※ 吹付後 ※ 吹付後 ※ 吹付後	(23.2.4)
	29. 樹木の植栽	※ 吹付後 ※ 吹付後 ※ 吹付後	(23.2.5)
	30. 樹木の植栽	※ 吹付後 ※ 吹付後 ※ 吹付後	(23.2.6)
	31. 樹木の植栽	※ 吹付後 ※ 吹付後 ※ 吹付後	(23.2.7)
	32. 樹木の植栽	※ 吹付後 ※ 吹付後 ※ 吹付後	(23.2.8)
	33. 樹木の植栽	※ 吹付後 ※ 吹付後 ※ 吹付後	(23.2.9)
	34. 樹木の植栽	※ 吹付後 ※ 吹付後 ※ 吹付後	(23.2.10)

8. 屋上緑化	9. 屋上緑化	※ 吹付後 ※ 吹付後 ※ 吹付後	(23.5.1)
	10. 屋上緑化	※ 吹付後 ※ 吹付後 ※ 吹付後	(23.5.2)
	11. 屋上緑化	※ 吹付後 ※ 吹付後 ※ 吹付後	(23.5.3)
	12. 屋上緑化	※ 吹付後 ※ 吹付後 ※ 吹付後	(23.5.4)
	13. 屋上緑化	※ 吹付後 ※ 吹付後 ※ 吹付後	(23.5.5)
	14. 屋上緑化	※ 吹付後 ※ 吹付後 ※ 吹付後	(23.5.6)
	15. 屋上緑化	※ 吹付後 ※ 吹付後 ※ 吹付後	(23.5.7)
	16. 屋上緑化	※ 吹付後 ※ 吹付後 ※ 吹付後	(23.5.8)
	17. 屋上緑化	※ 吹付後 ※ 吹付後 ※ 吹付後	(23.5.9)
	18. 屋上緑化	※ 吹付後 ※ 吹付後 ※ 吹付後	(23.5.10)
24. その他	25. 工事現場の環境 改善について	※ 吹付後 ※ 吹付後 ※ 吹付後	(24.1)
	26. 工事現場の環境 改善について	※ 吹付後 ※ 吹付後 ※ 吹付後	(24.2)
	27. 工事現場の環境 改善について	※ 吹付後 ※ 吹付後 ※ 吹付後	(24.3)
	28. 工事現場の環境 改善について	※ 吹付後 ※ 吹付後 ※ 吹付後	(24.4)
	29. 工事現場の環境 改善について	※ 吹付後 ※ 吹付後 ※ 吹付後	(24.5)
	30. 工事現場の環境 改善について	※ 吹付後 ※ 吹付後 ※ 吹付後	(24.6)
	31. 工事現場の環境 改善について	※ 吹付後 ※ 吹付後 ※ 吹付後	(24.7)
	32. 工事現場の環境 改善について	※ 吹付後 ※ 吹付後 ※ 吹付後	(24.8)
	33. 工事現場の環境 改善について	※ 吹付後 ※ 吹付後 ※ 吹付後	(24.9)
	34. 工事現場の環境 改善について	※ 吹付後 ※ 吹付後 ※ 吹付後	(24.10)

面積表								
敷地面積 1,397.81 m ² (m ²)								
	東棟 (小兼倉庫)	西棟 (荷受け)	南棟 (庇)	申請部分	本棟 (初乾燥)	北棟 (集塵庫)	申請以外の部分合計	合計
建築面積	32.00 m ²	139.49 m ²	50.40 m ²	221.89 m ²	300.00 m ²	68.50 m ²	368.50 m ²	590.39 m ²
延べ面積	64.00 m ²	139.49 m ²	50.40 m ²	253.89 m ²	300.00 m ²	68.50 m ²	368.50 m ²	622.39 m ²
建ぺい率	(60%以下)							42.24%
容積率	(200%以下)							44.53%
地階								
1階	32.00 m ²	139.49 m ²	50.40 m ²	221.89 m ²	300.00 m ²	68.50 m ²	368.50 m ²	590.39 m ²
2階	32.00 m ²			32.00 m ²				
合計	64.00 m ²	139.49 m ²	50.40 m ²	253.89 m ²	300.00 m ²	68.50 m ²	368.50 m ²	622.39 m ²

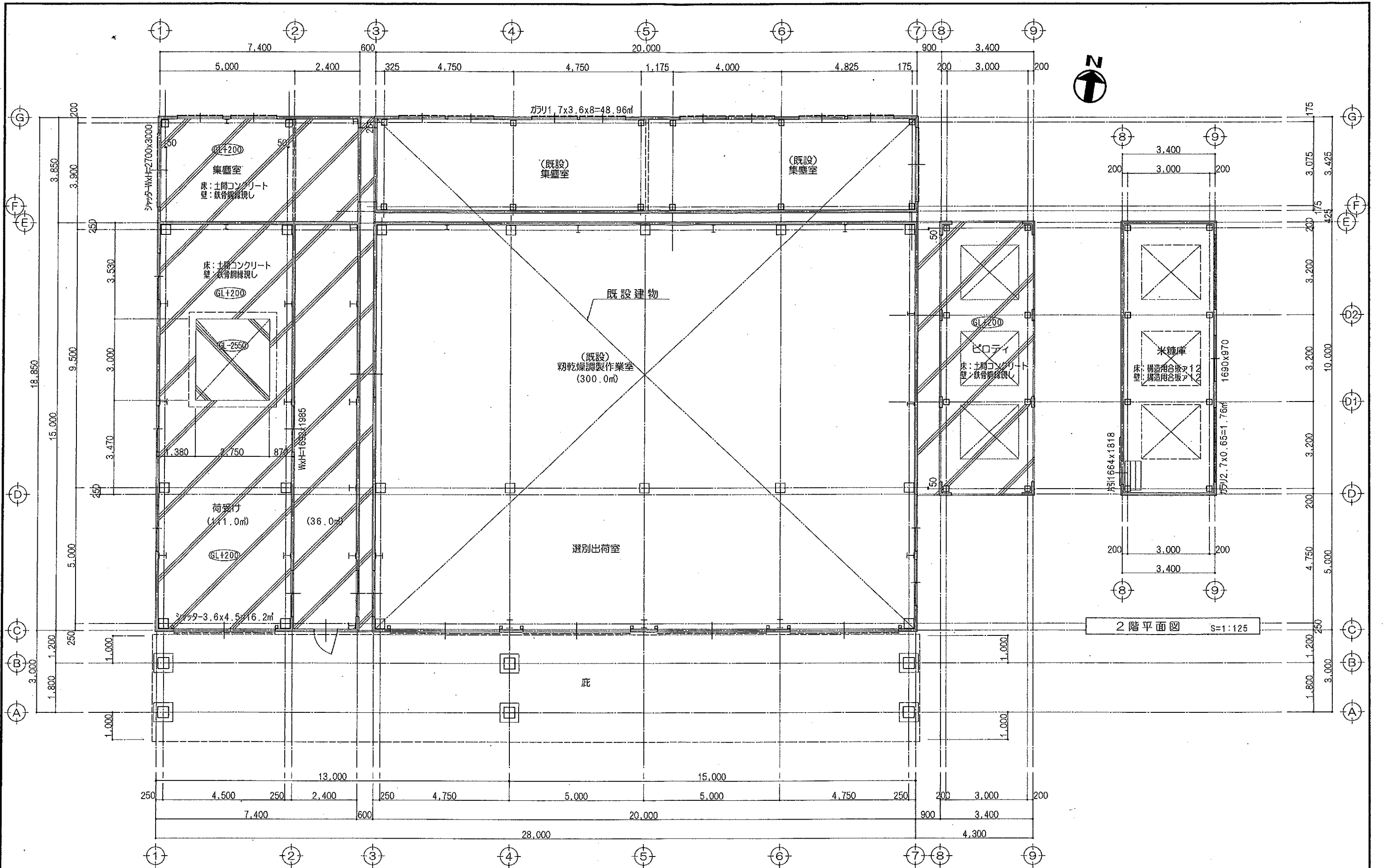


申請地
長野県大町市常盤3020-2, 3020-3の一部,
3021-2, 3021-3, 3021-4

案内図 S=1:17240

配置図 S=1:300

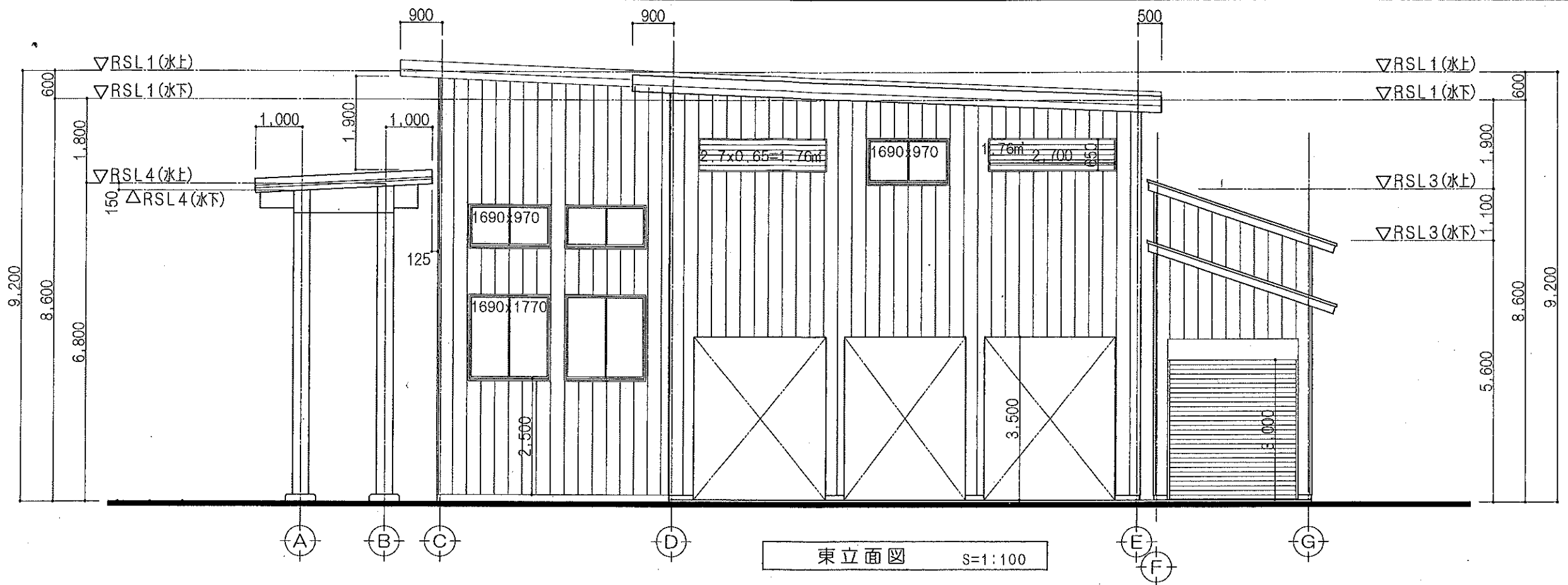
伝 刀 建 築 構 造 事 務 所 長野県大町市 7610 TEL (0261)-22-6950 〒398-0001 FAX (0261)-22-4520	年月日 2022.3.20	縮尺 S=1:300	工事名称 ヴァンペール平出	図面名称 案内図・配置図・面積表	図面番号 No. A-6
	事務所登録 長野県知事登録(大町) E第39041号 一般建築士登録(大町) 第173277号 構造設計一級建築士登録(大町) 第5118号 伝刀修司				



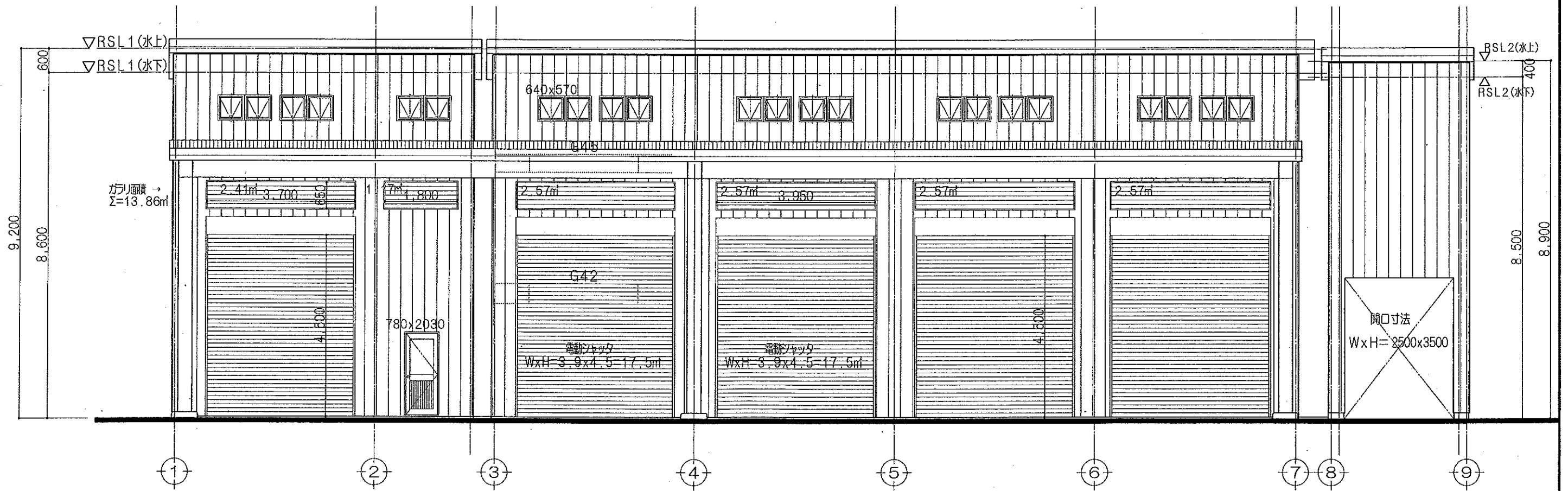
1階平面図 S=1:125

2階平面図 S=1:125

伝刀建築構造事務所 長野県大町市平 7610 TEL (0261) - 22-6950 〒398-0001 FAX (0261) - 22-4520	事務所登録 長野県知事登録 (大町) E第39041号 一級建築士登録 (大臣) 第173277号 構造設計一級建築士登録 (大臣) 第51118号 伝刀修司	年月日 2022.4.15	縮尺 S=1:125	工事名称 株式会社 ヴァンパール平出	図面名称 1階・2階 平面図	図面番号 No. A-7
	伝刀建築構造事務所 長野県大町市平 7610 TEL (0261) - 22-6950 〒398-0001 FAX (0261) - 22-4520					



東立面図 S=1:100



南立面図 S=1:100

伝刀建築構造事務所
 長野県大町市平 7610 事務所登録 長野県知事登録 (大町) E第39041号
 TEL (0261)-22-6950 一級建築士登録 (大町) 第173277号
 F398-0001 FAX (0261)-22-4520 構造設計一級建築士登録 (大町) 第5118号 伝刀修司

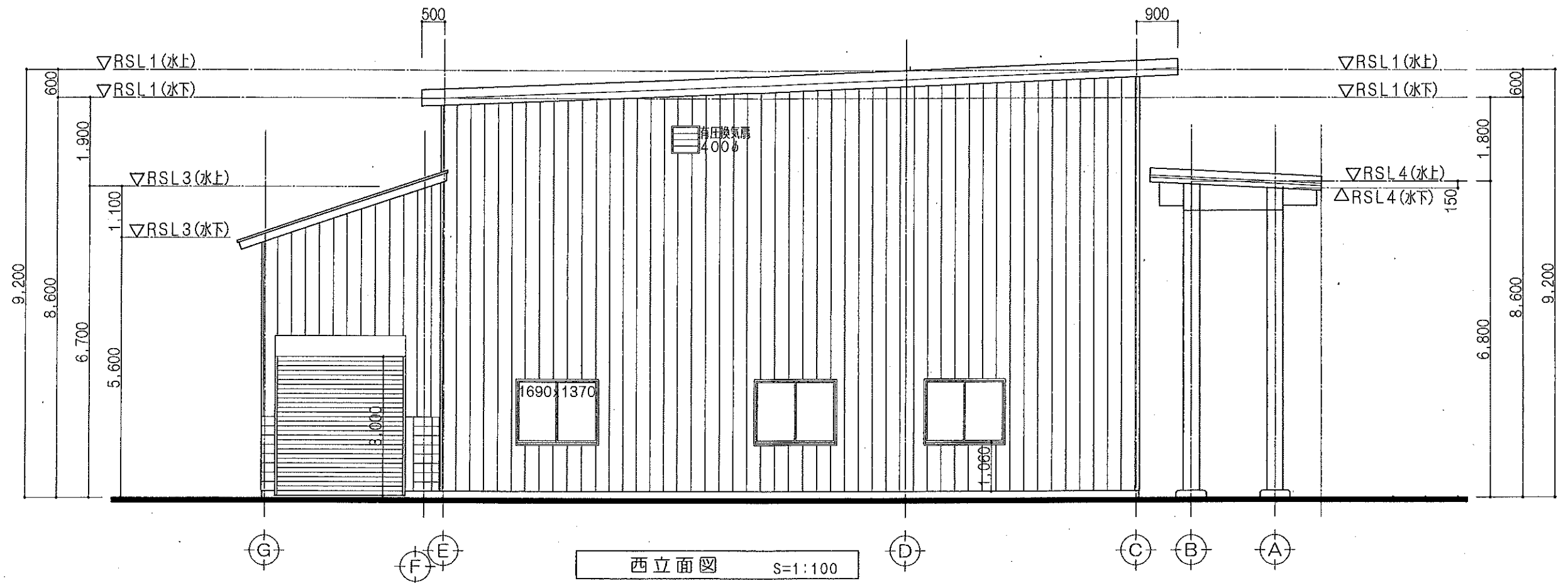
年月日
2022.4.15

縮尺
S=1:100

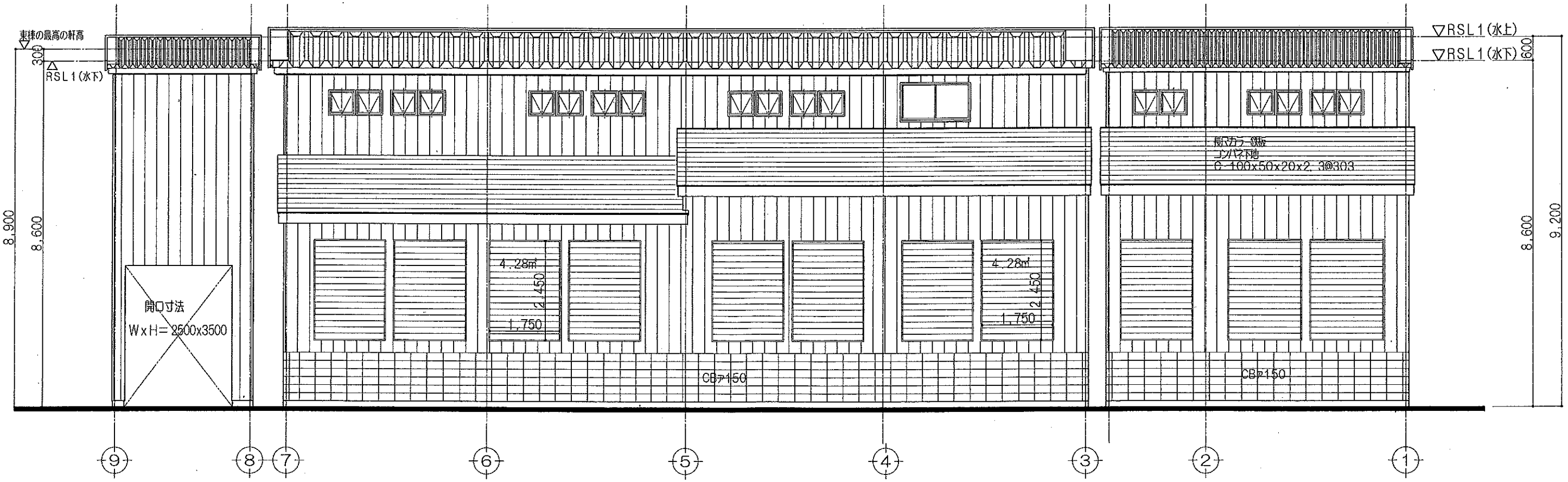
工事名称
株式会社 ヴァンパール平出

図面名称
立面図・1

図面番号
No. A-8

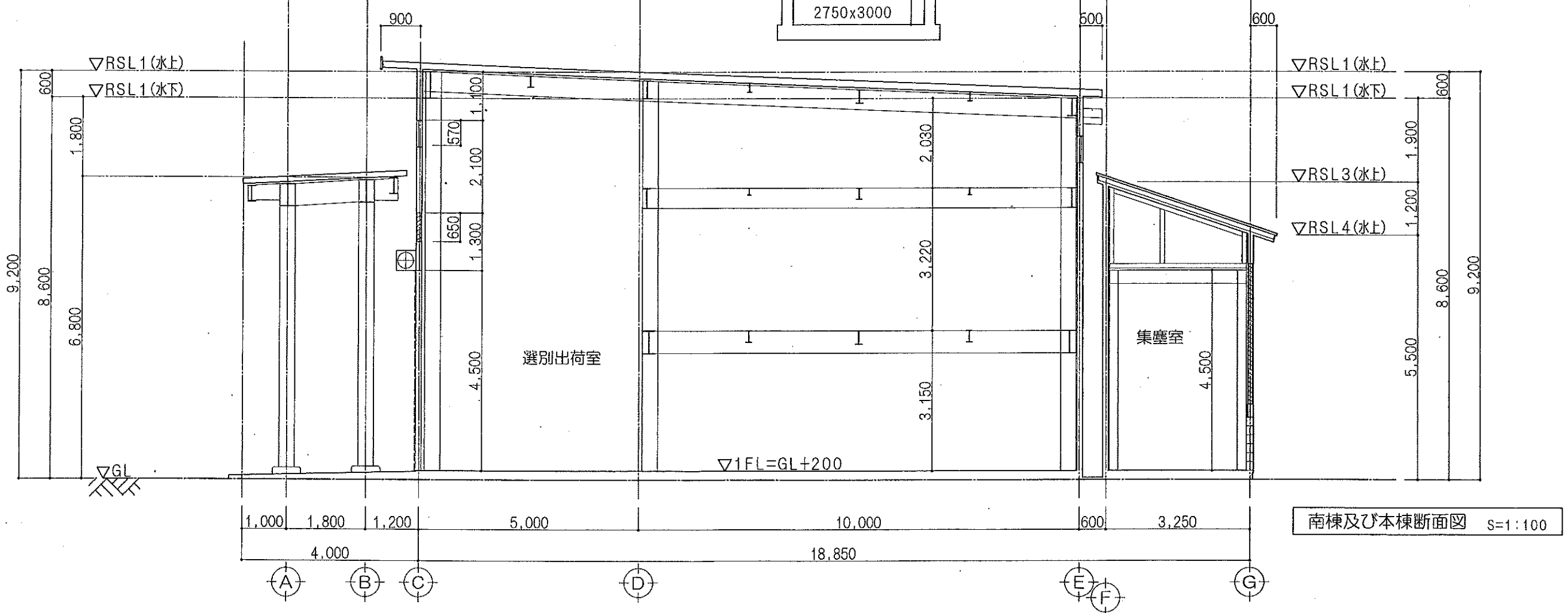
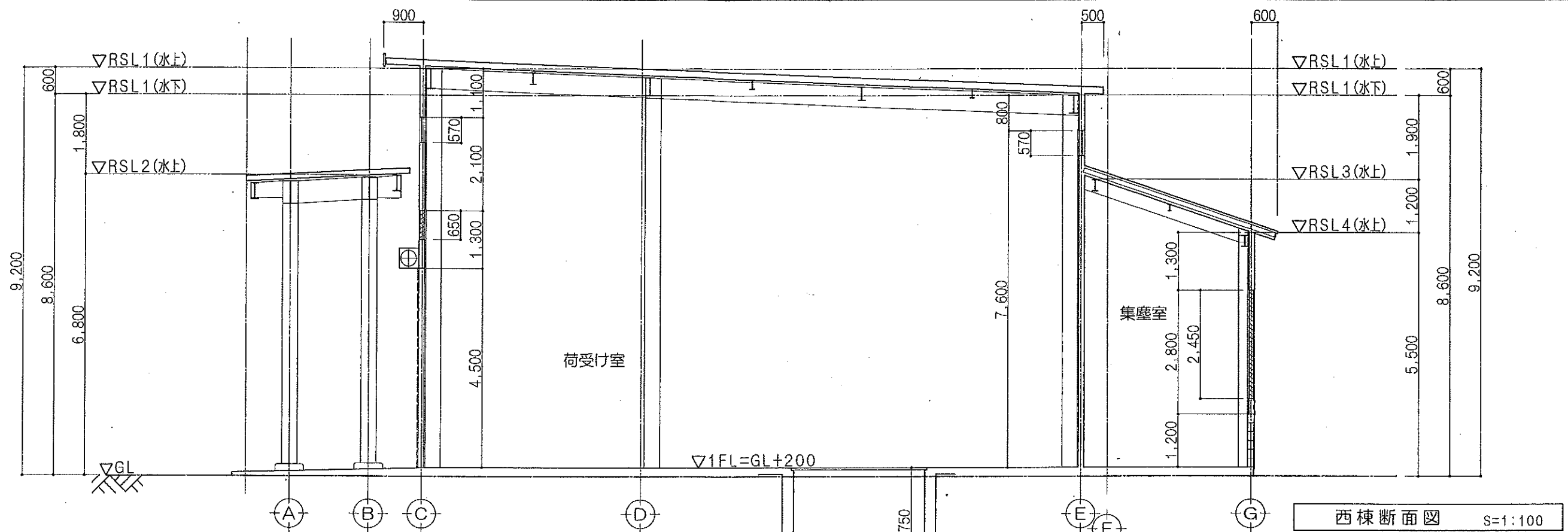


西立面図 S=1:100



北立面図 S=1:100

伝刀建築構造事務所 長野県大町市 7610 TEL (0261) 22-6950 F398-0001 FAX (0261) 22-4520	事務所登録 長野県知事登録 (大町) E第39041号 一般建築士登録 (大町) 第173277号 構造設計一般建築士登録 (大町) 第5118号 伝刀修司	年月日	縮尺	工事名称	図面名称	図面番号
		2022.4.15	S=1:100	株式会社 ヴァンパール平出	立面図・2	No. A-9



伝刀建築構造事務所
 長野県大町市平 7610 事務所登録 長野県知事登録(大町) E第39041号
 TEL (0261)-22-6850 一級建築士登録(大町) 第173277号
 F398-0001 FAX (0261)-22-4520 構造設計一級建築士登録(大町) 第5118号 伝刀修司

年月日
2022.4.15

縮尺
S=1:100

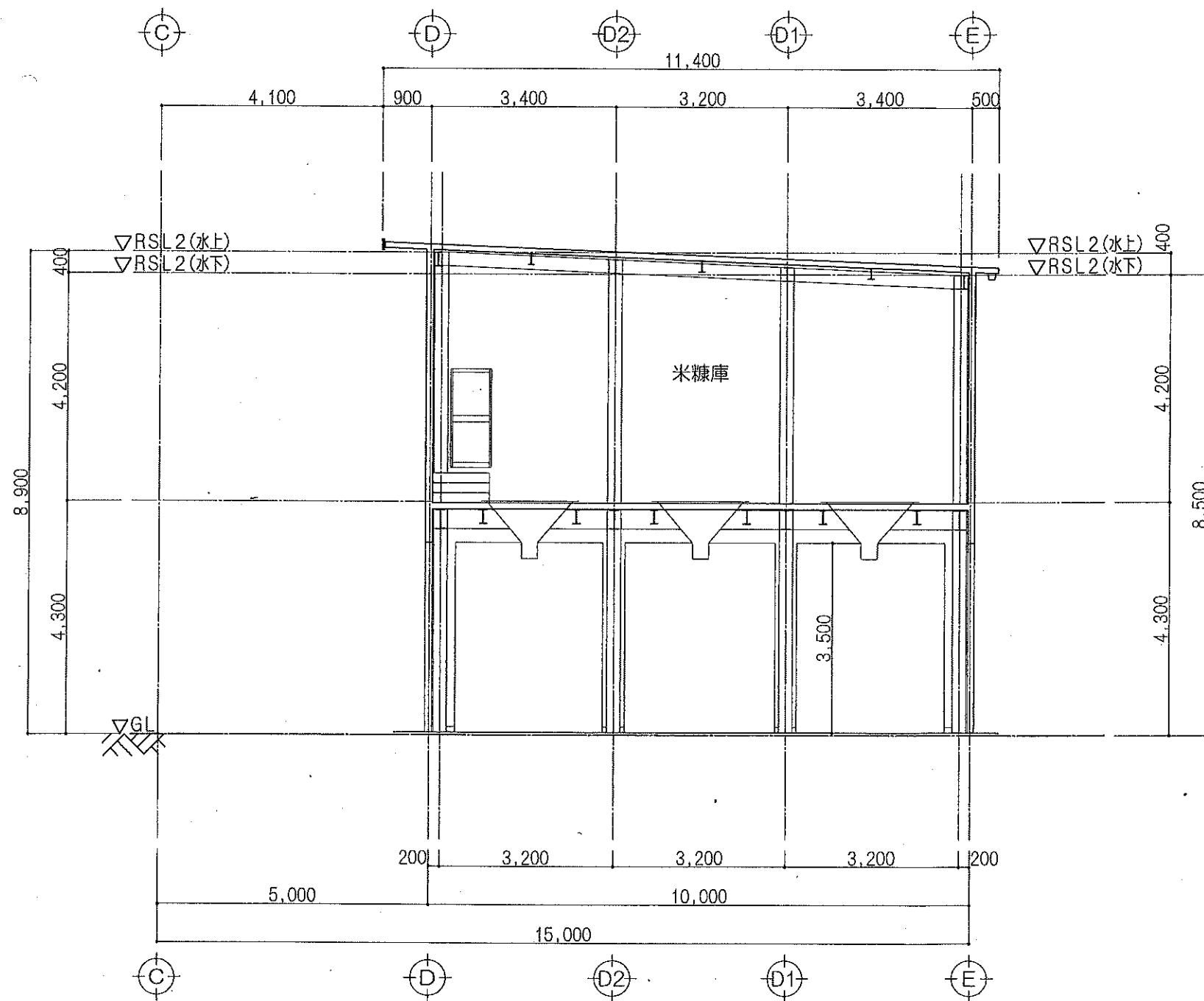
工事名称
株式会社 ヴァンパール平出

図面名称

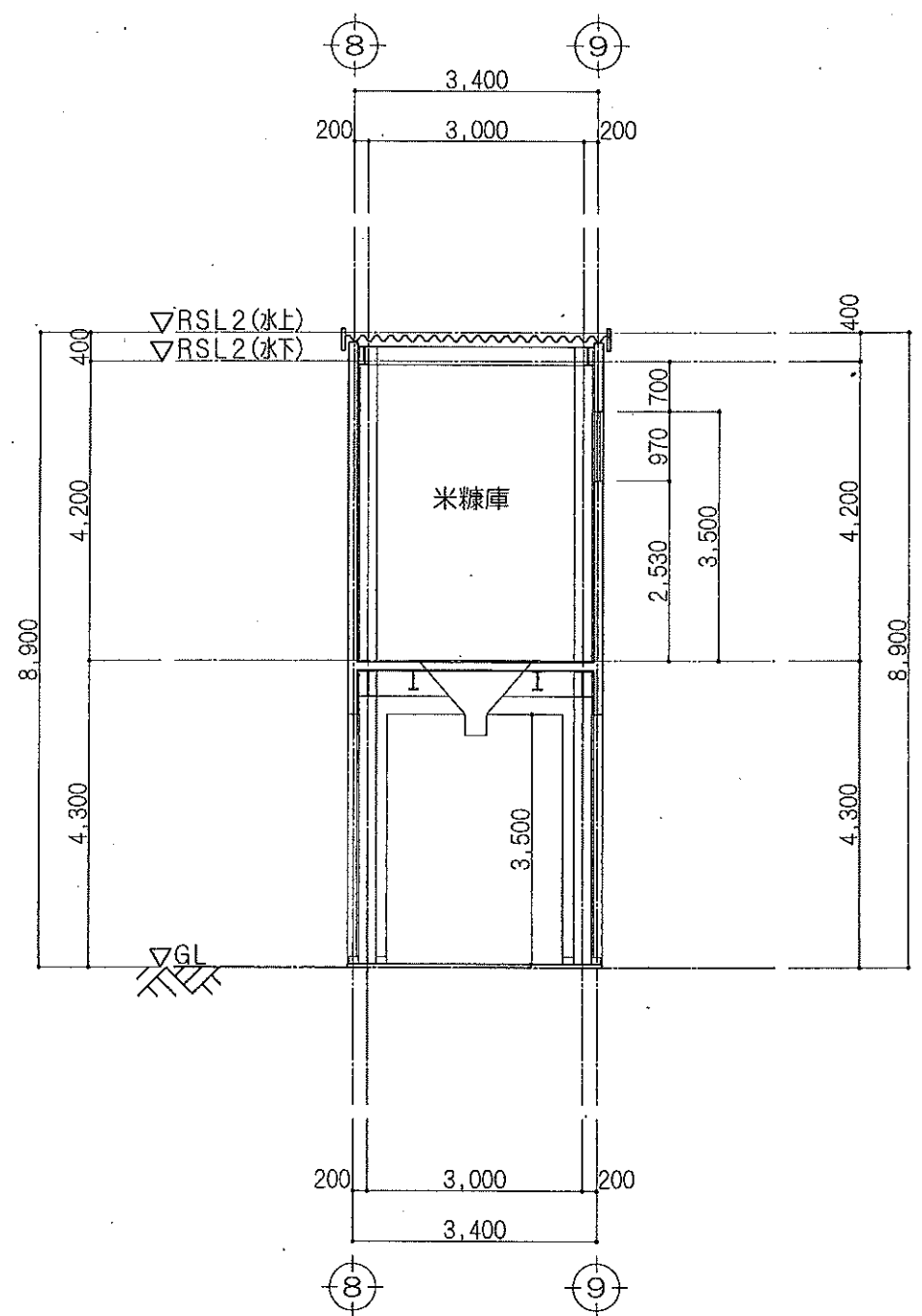
断面図・1

図面番号

No. A-10



東棟断面図・1 S=1:100



東棟断面図・2 S=1:100

伝刀建築構造事務所 長野県大町市平 7610 TEL (0261)-22-6850 F398-0001 FAX (0261)-22-4520	事務所登録 長野県知事登録 (大町) E第39041号 一級建築士登録 (大町) 第173277号 構造設計一級建築士登録 (大町) 第5118号 伝刀修司	年月日 2022.4.15	縮尺 S=1:100	工事名称 株式会社 ヴァンパール平出	図面名称 断面図・2	図面番号 No. A-11

使用場所・記号・数量	荷受け室 (1/SS) 1 箇所	選別出荷室 (2/SS) 4 箇所	増築部乾燥調整室 (1/AD) 1 箇所	荷受け室 (1/AG) 1 箇所	増築部乾燥調整室 (2/AG) 1 箇所
姿 図					
形式	軽量電動シャッター	軽量電動シャッター	アルミ片開き扉	アルミガラリ	アルミガラリ
材質	スチール	スチール	アルミ	アルミ	アルミ
仕上	カラー鋼板ア0.8	カラー鋼板ア0.8	ブロンズ・腰アルミパネル	ブロンズアルミルーバー45度	ブロンズアルミルーバー45度
ガラス			6.8mm網入り型板ガラス		
金物	押しボタンスイッチ他付属金物一式 内部三方枠巾115(焼付塗装)	押しボタンスイッチ他付属金物一式 内部三方枠巾115(焼付塗装)	ドアチェック、本締錠、付属金物一式 内部三方枠巾115(焼付塗装)	付属金物一式	付属金物一式
備考	文化シャッターモートW同等品	文化シャッターモートW同等品	YKKAP フレミングJ同等品	ステンレス防虫網	ステンレス防虫網
使用場所・記号・数量	選別出荷室 (3/AG) 3 箇所	増築部乾燥調整室 (1/AW) 20 箇所	選別出荷室 (4/AG) 2 箇所	米糠庫 (2/AW) 3 箇所	荷受け室 (3/AW) 5 箇所
姿 図					
形式	アルミガラリ	アルミ外倒し排煙窓	アルミガラリ	アルミ引き違い窓	アルミ引き違い窓
材質	アルミ	アルミ	アルミ	アルミ	アルミ
仕上	ブロンズアルミルーバー45度	ブロンズアルミ	ブロンズアルミルーバー45度	ブロンズアルミ	ブロンズアルミ
ガラス		型ガラス5mm		型ガラス5mm	型ガラス5mm
金物	付属金物一式	付属金物一式 露出オペレーター	付属金物一式	付属金物一式	付属金物一式
備考	ステンレス防虫網	YKKAP エクレア同等品	ステンレス防虫網	YKKAP フレミングJ同等品	YKKAP フレミングJ同等品

伝 刀 建 築 構 造 事 務 所
 長野県大町市平 7610 事務所登録 長野県知事登録(大町)E第39041号
 TEL(0261)-22-6950 一級建築士登録(大町)第173277号
 F398-0001FAX(0261)-22-4520 構造設計一級建築士登録(大町)第51118号 伝刀修司

年月日
2022.4.15

縮尺
S=1:100

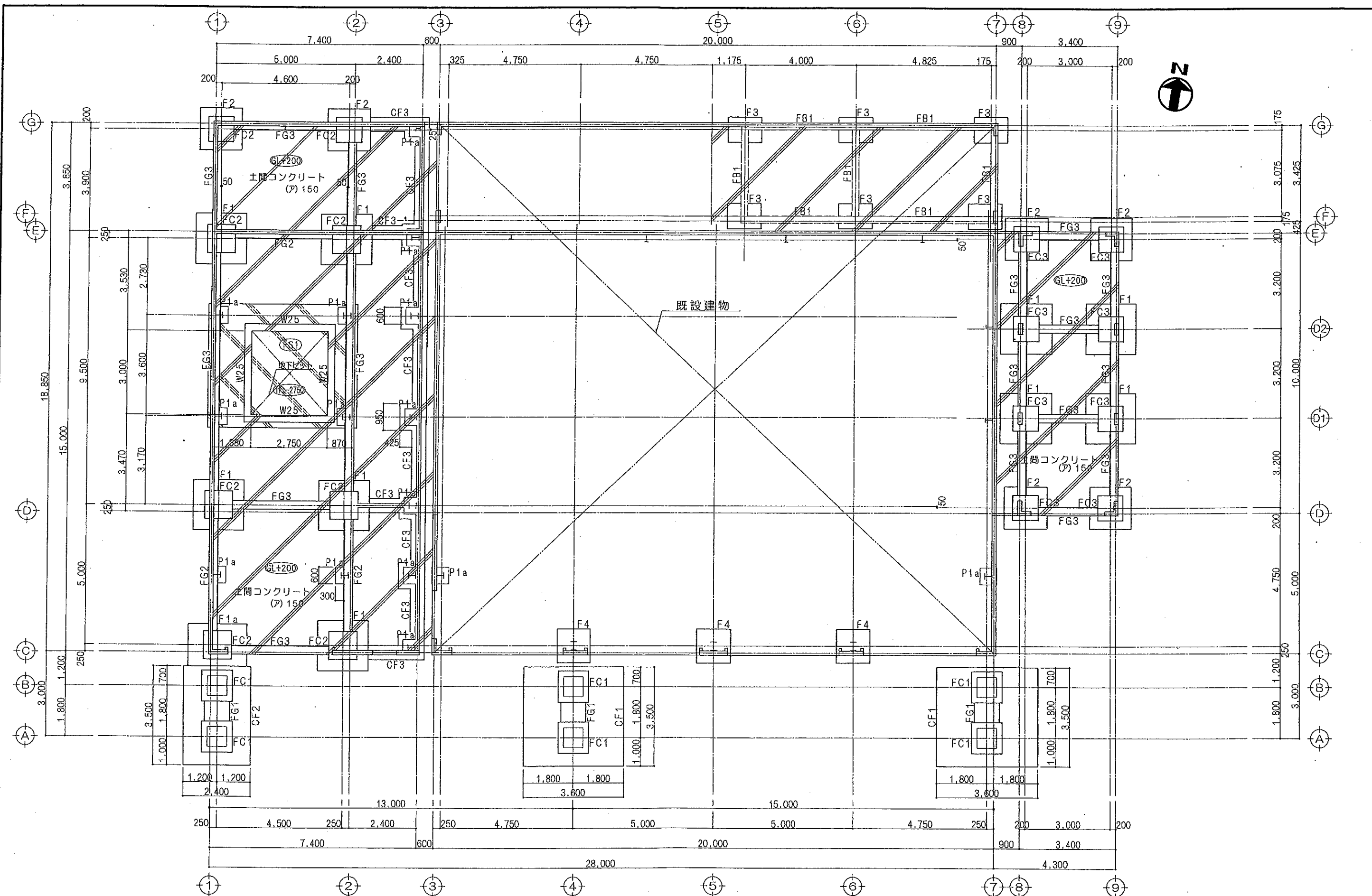
工事名称
株式会社 ヴァンペール平出

図面名称

建具表

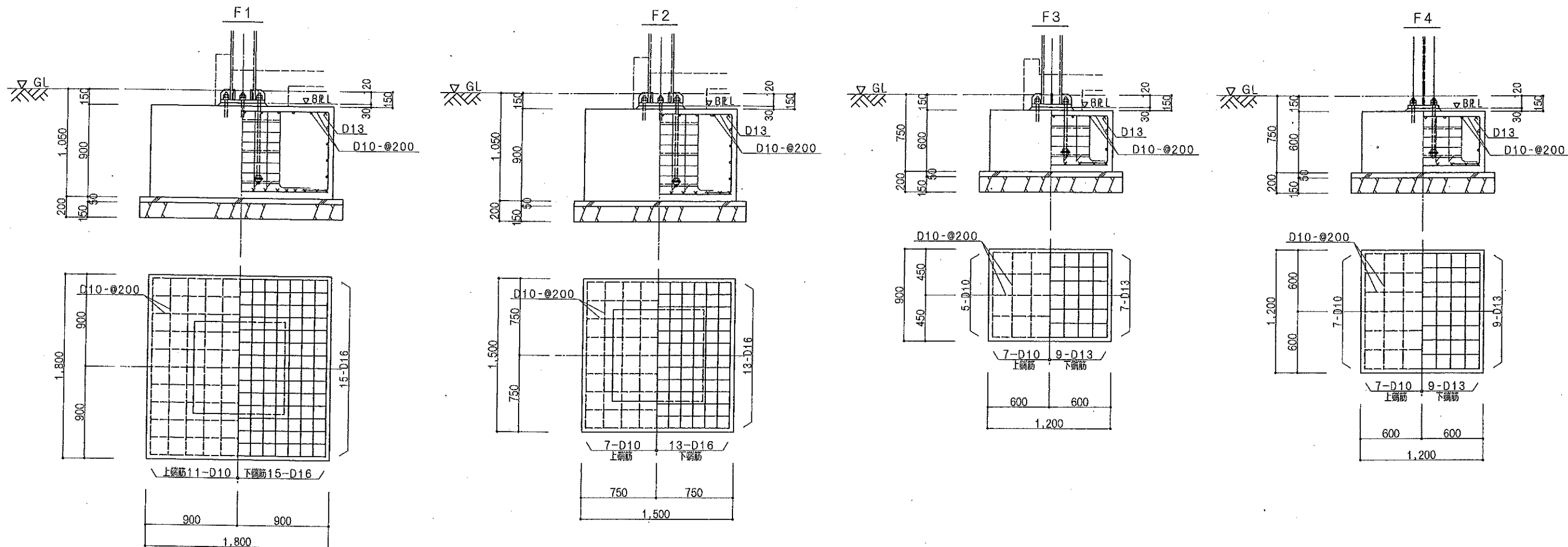
図面番号

No. A-12



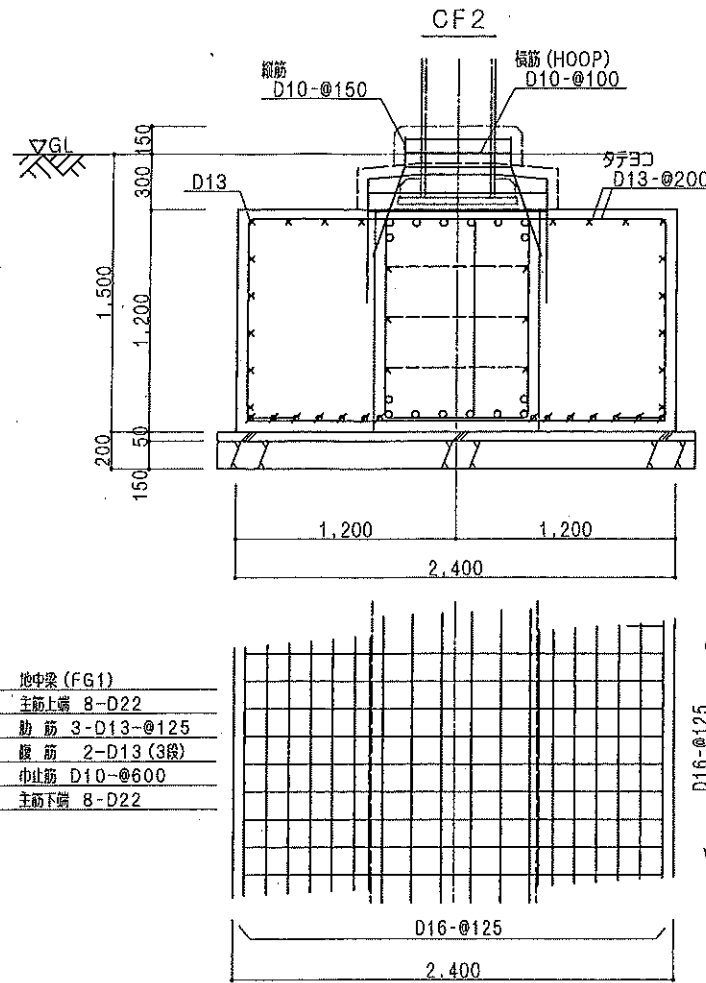
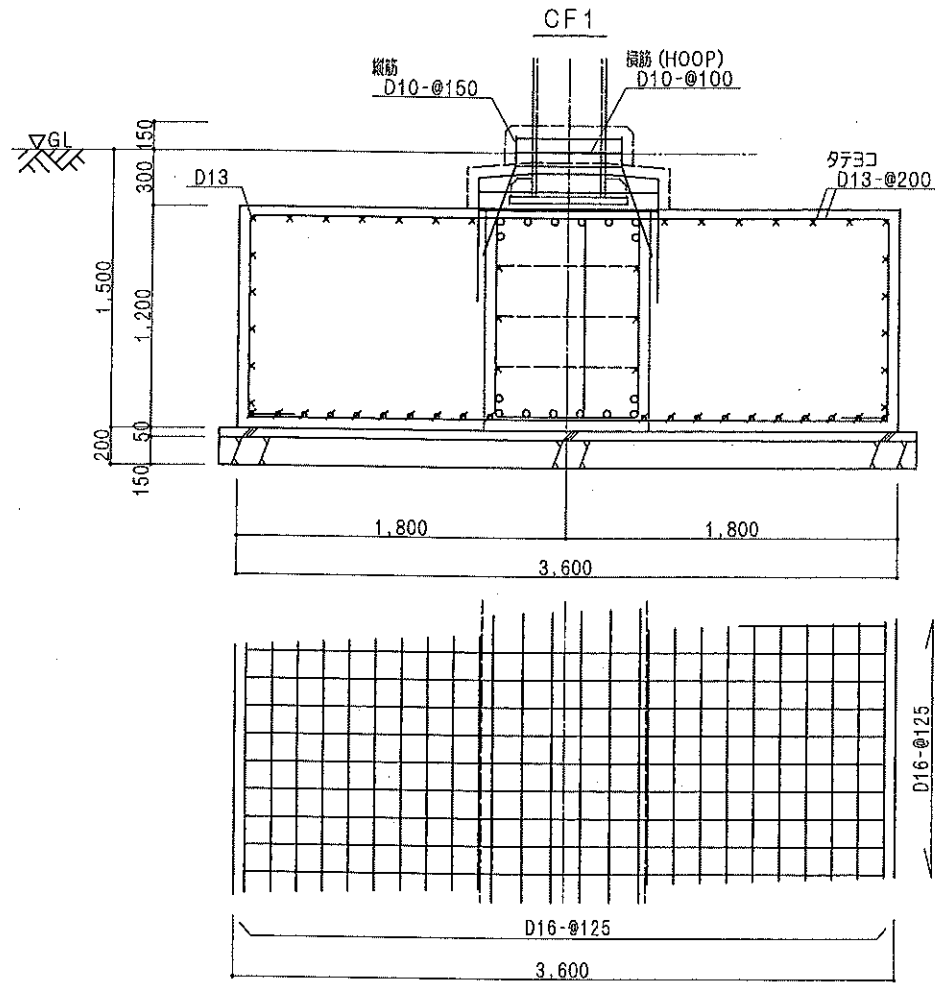
基礎伏図 S=1:125

<p>伝刀建築構造事務所 長野県大町市平 7610 TEL (0261)-22-6950 〒398-0001 FAX (0261)-22-4520</p>	<p>事務所登録 長野県知事登録 (大町) E第39041号 一級建築士登録 (大臣) 第173277号 構造設計一級建築士登録 (大臣) 第5118号 伝刀修司</p>	<p>年月日 2022.4.15</p>	<p>縮尺 S=1:125</p>	<p>工事名称 株式会社 ヴァンパル平出</p>	<p>図面名称 基礎伏図</p>	<p>図面番号 No. S-1</p>
--	---	--------------------------	-----------------------	------------------------------	----------------------	-------------------------



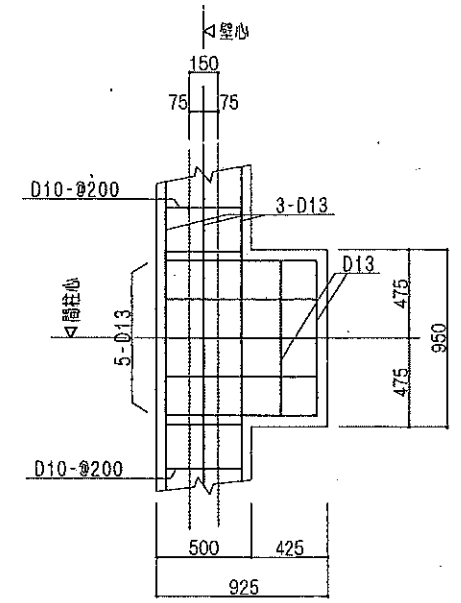
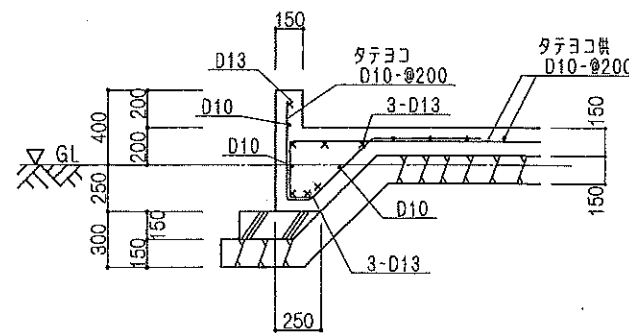
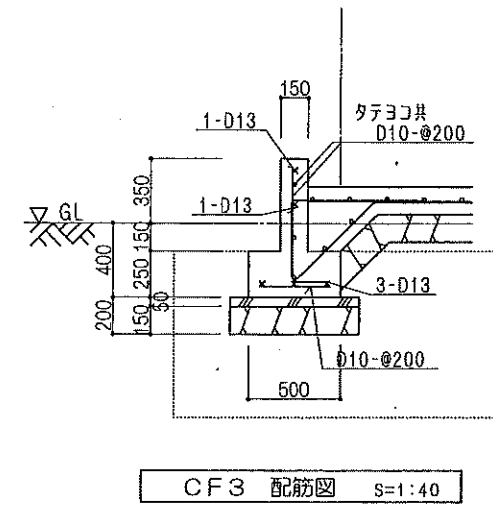
特記事項	
コンクリート	基礎 土間 $F_c=21$ N/mm ²
	捨コン $F_c=18$ N/mm ²
鉄筋	SD295A (D16以下) SD345 (D19以上)
鉄骨柱	BCR295
	大梁 (鋼部) SN400B・SS400
	小梁・間柱 SS400
	同縁・折版受け SSC400
	高力ボルト S10T
最深積雪量	100 cm
基礎	長期有効地耐力 $f_e=150$ kN/m ²

基礎梁リスト 特記なき限り 縦筋 n-D10 巾止筋 D10-@600 とする			
符号	FG1	FG2	FG3
断面位置	全断面	全断面	全断面
断面			
上端主筋	8-D22	5-D19	5-D19
下端主筋	8-D22	5-D19	5-D19
S T P	3-D13-@125	D13-@150	D13-@200



池中梁 (FG1)

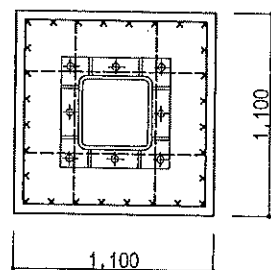
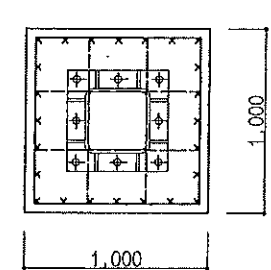
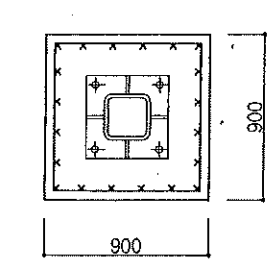
主筋上端	8-D22
助筋	3-D13-@125
横筋	2-D13 (3段)
中止筋	D10-@600
主筋下端	8-D22

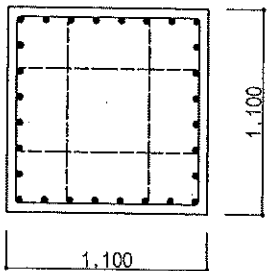
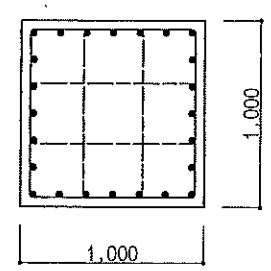
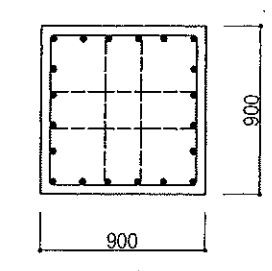
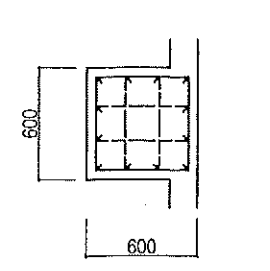


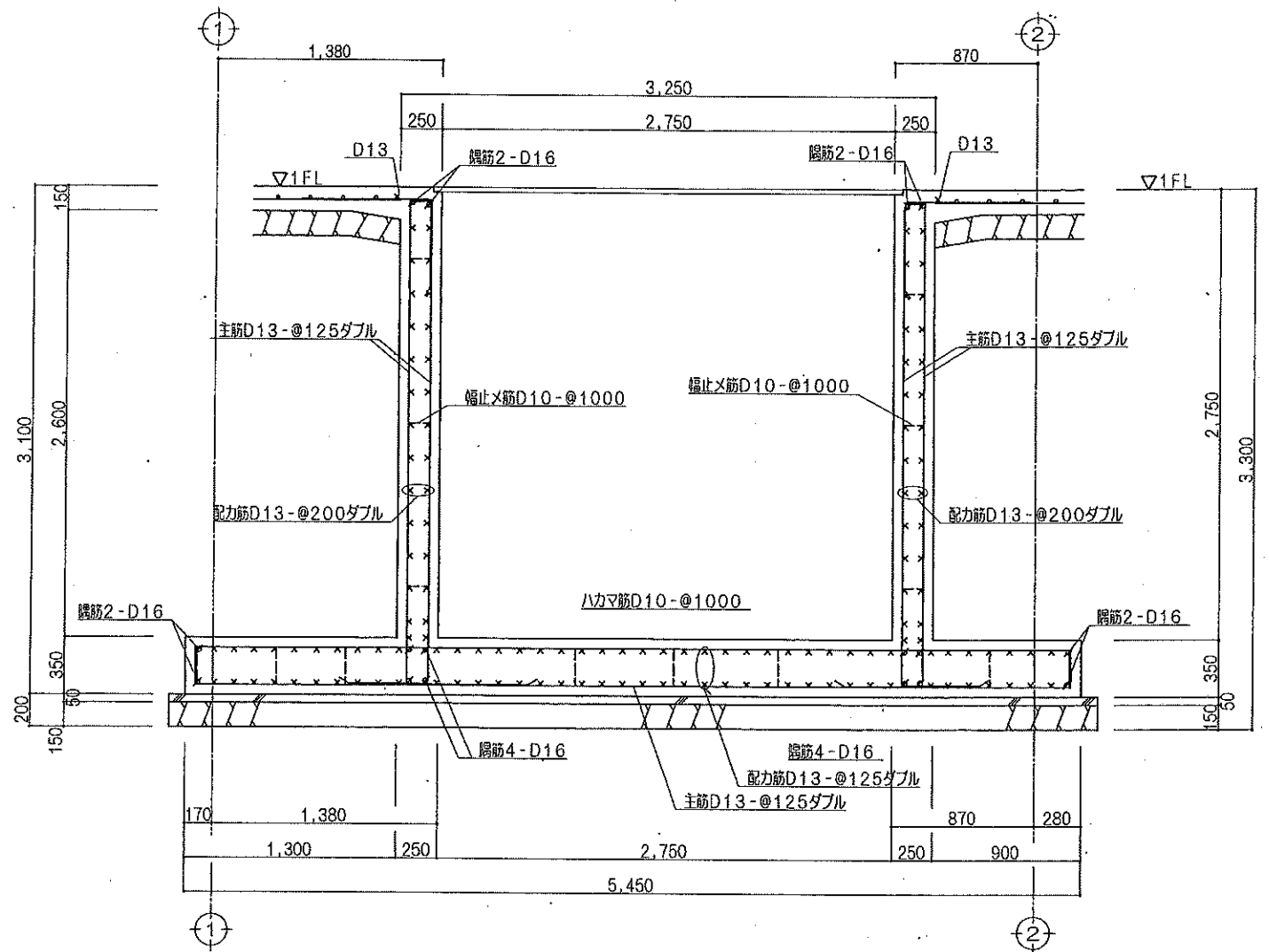
FB1 配筋図 S=1:40

P1a 底盤配筋図 S=1:30

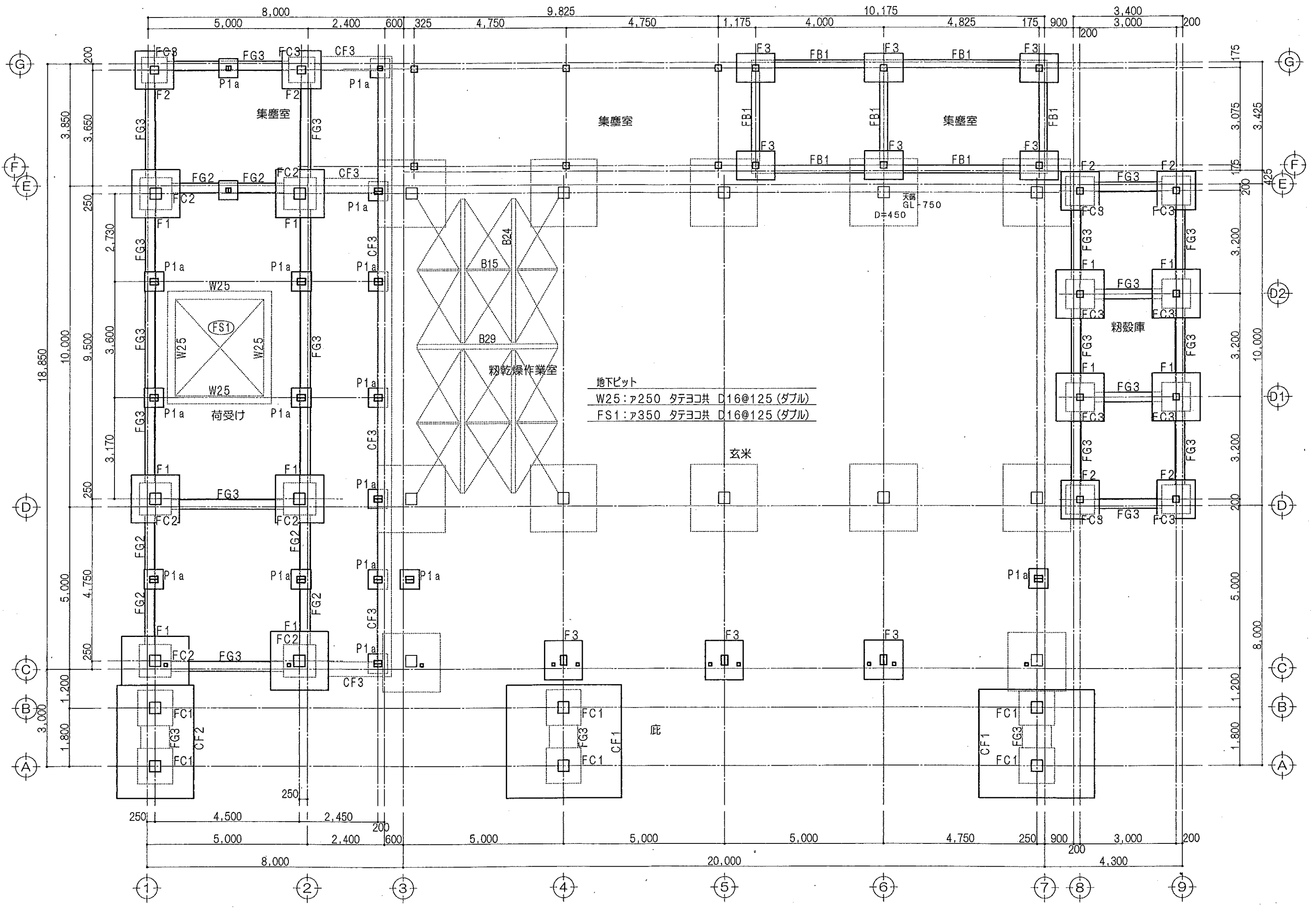
基礎柱リスト S=1:40 特記なき限り 副帯筋 D10-@600 とする

符号	FC1	FC2	FC3
土間下根巻断面			
柱主筋	28-D13	24-D13	20-D13
HOOP	D10-@100	D10-@100	D10-@100
備考			

符号	FC1	FC2	FC3	P1a
基礎内部断面				
柱主筋	28-D19	24-D19	20-D19	12-D13
HOOP	D10-@100	D10-@100	D10-@100	D10-@100
副帯筋	D10-@600	D10-@600	D10-@600	D10-@600

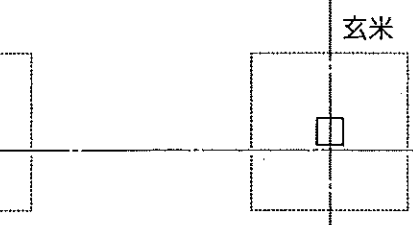


地下ピット配筋図 S=1:40



地下ピット

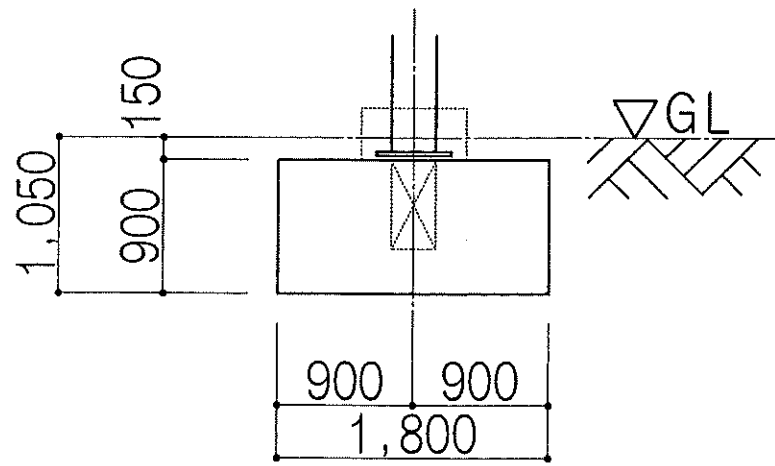
W25:ア250	タテヨコ共	D16@125 (ダブル)
FS1:ア350	タテヨコ共	D16@125 (ダブル)



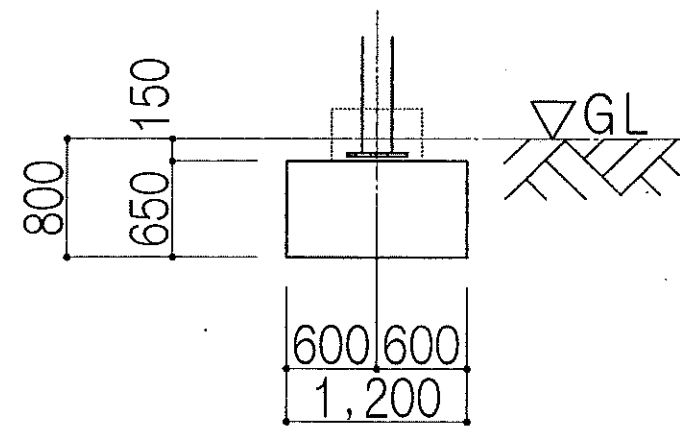
鹿

20,000

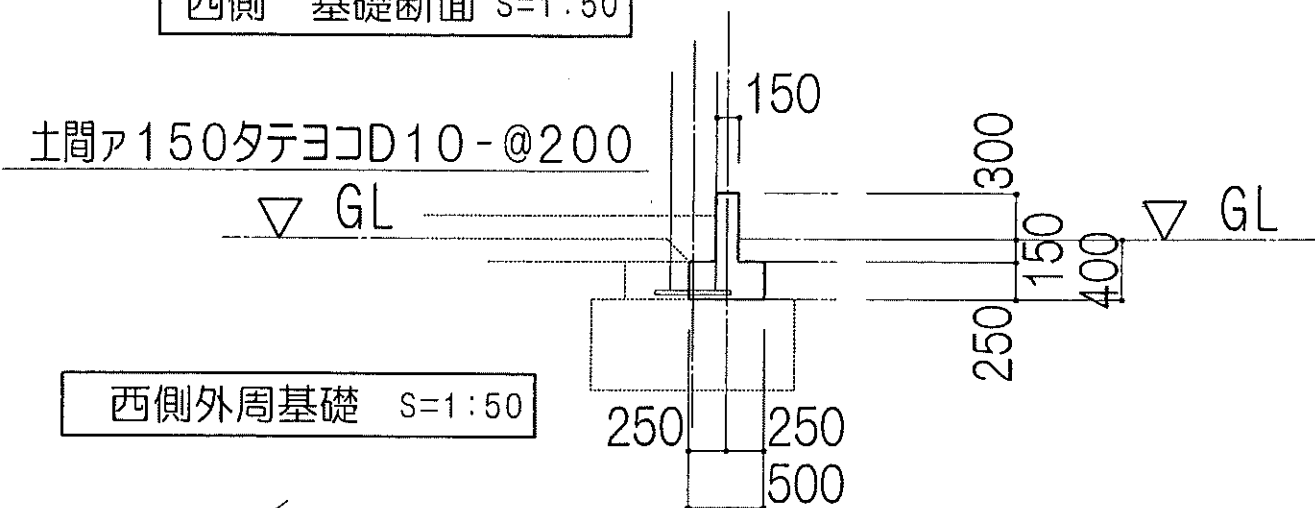
4,300



西側 基礎断面 S=1:50

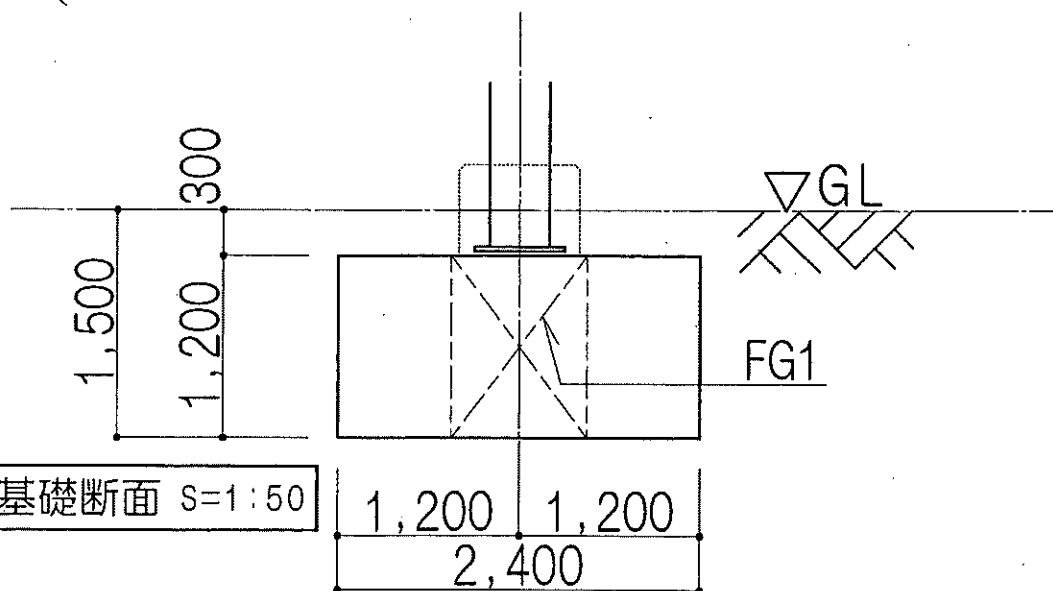


北側 基礎断面 S=1:50



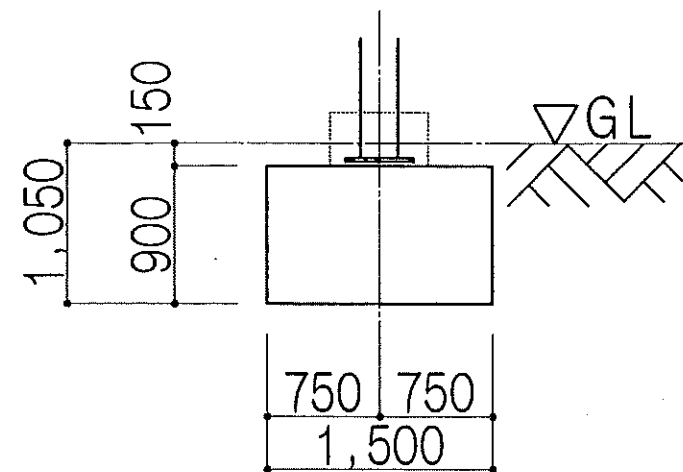
西側外周基礎 S=1:50

基礎底盤	主 (短辺方向) 筋D13-@200
	配力 (長手方向) 筋3-D13
立上り壁	主 (タテ) 筋D13-@200
	配力 (ヨコ) 筋D10-@200
	隅筋1-D13



南側底基礎断面 S=1:50

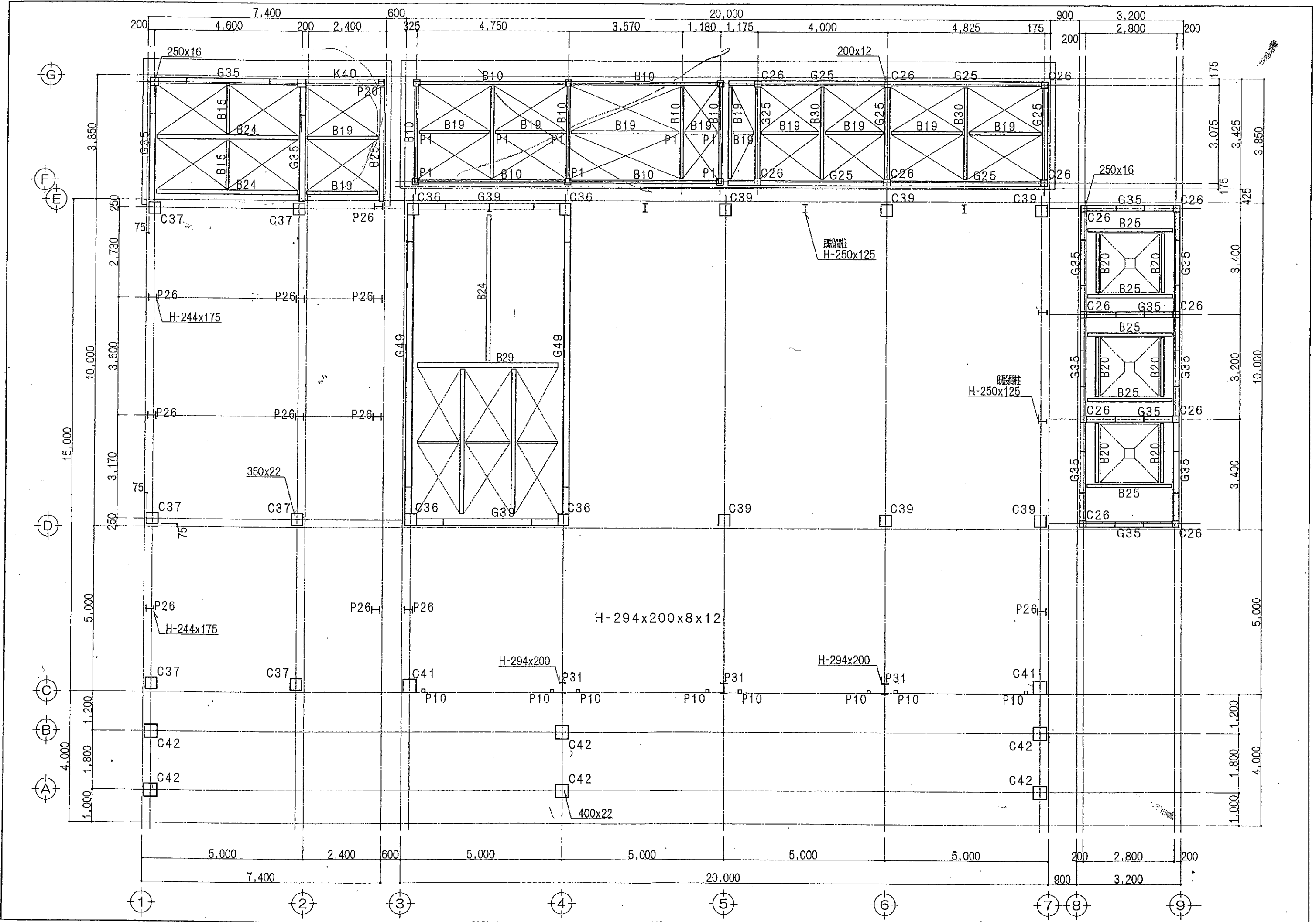
基礎底盤 F1	BxLxD=1800x1800x900
配筋	タテヨコ D16-@125.S.C
ハカマ筋	カゴ筋; タテヨコ D13-@200.S.C
基礎底盤 F2	BxLxD=1500x1500x900
配筋	タテヨコ D16-@125.S.C
ハカマ筋	カゴ筋; タテヨコ D13-@200.S.C
基礎底盤 F3	BxLxD=1200x900x900
配筋	タテヨコ D16-@125.S.C
ハカマ筋	カゴ筋; タテヨコ D13-@200.S.C
基礎底盤 P1a	BxLxD=900x900x900
配筋	タテヨコ D13-@150.S.C
ハカマ筋	カゴ筋; タテヨコ D10-@200.S.C

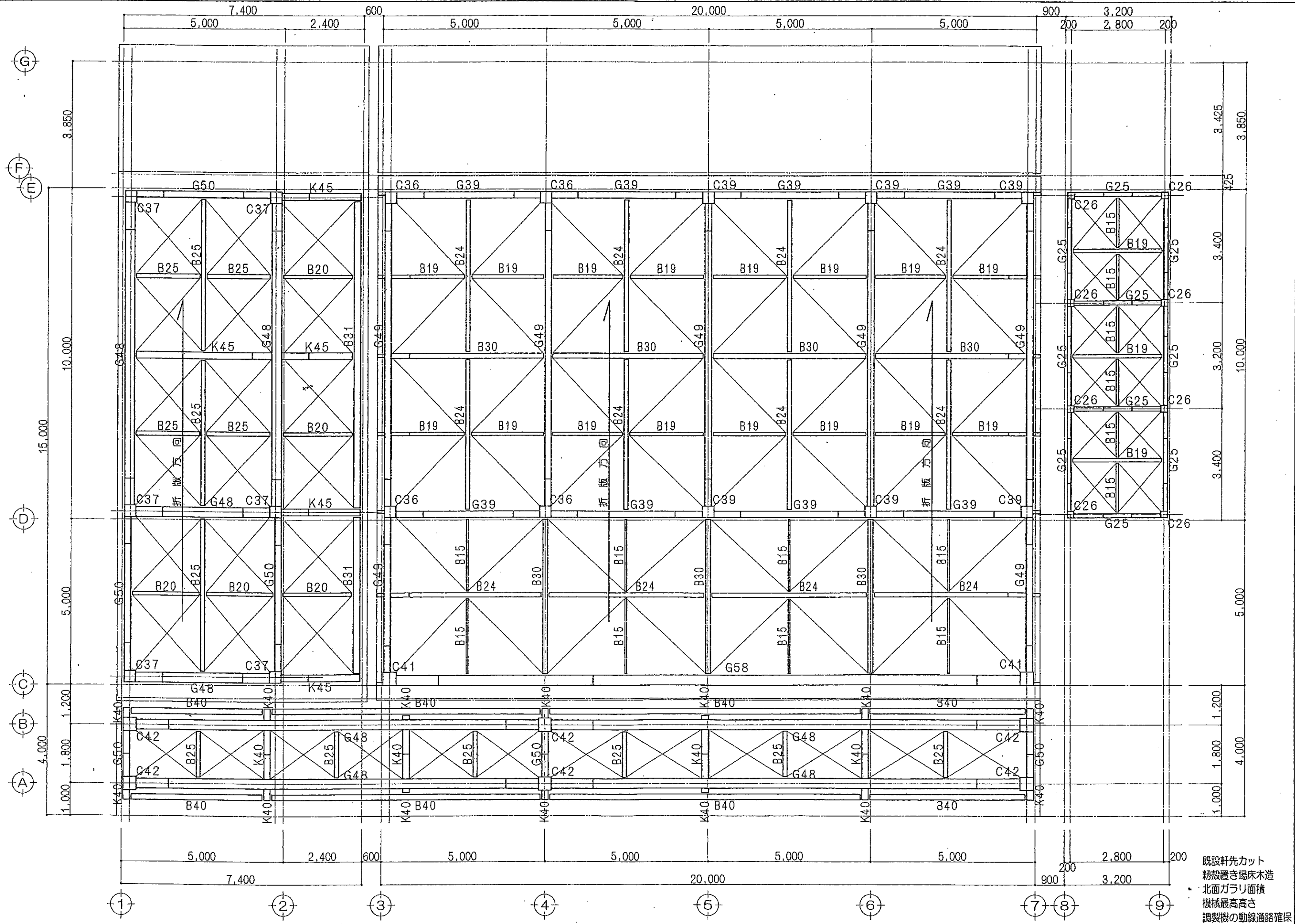


東側 基礎断面 S=1:50

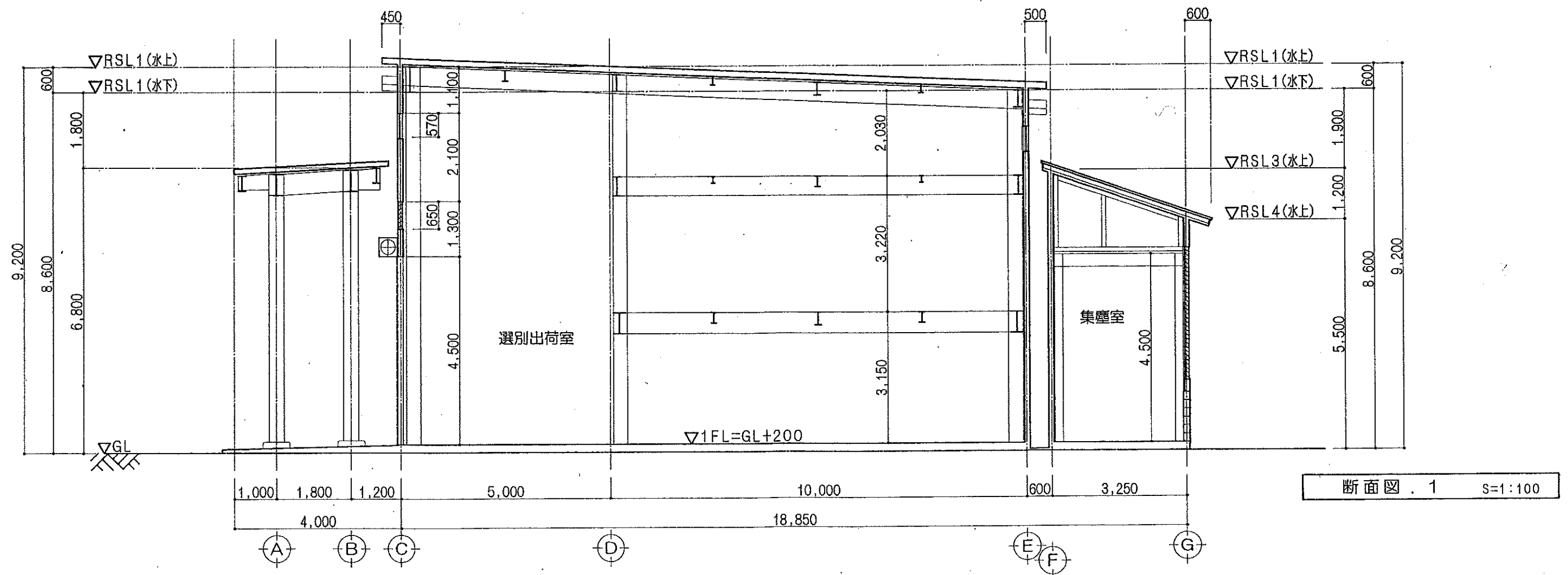
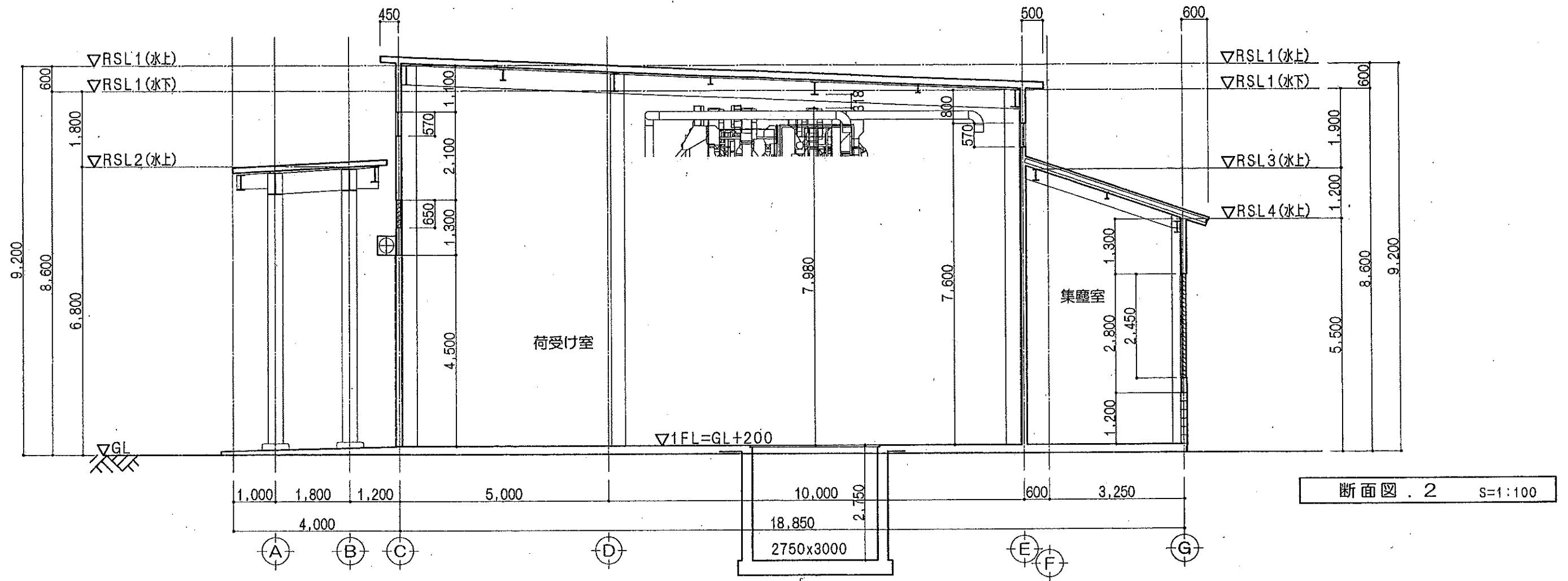
基礎柱 FC1	BxD=1100x1100
主筋	32-D19
帯筋	D13-@100
基礎柱 FC2	BxD=1000x1000
主筋	28-D19
帯筋	D13-@100
基礎柱 FC3	BxD=900x900
主筋	24-D19
帯筋	D10-@100

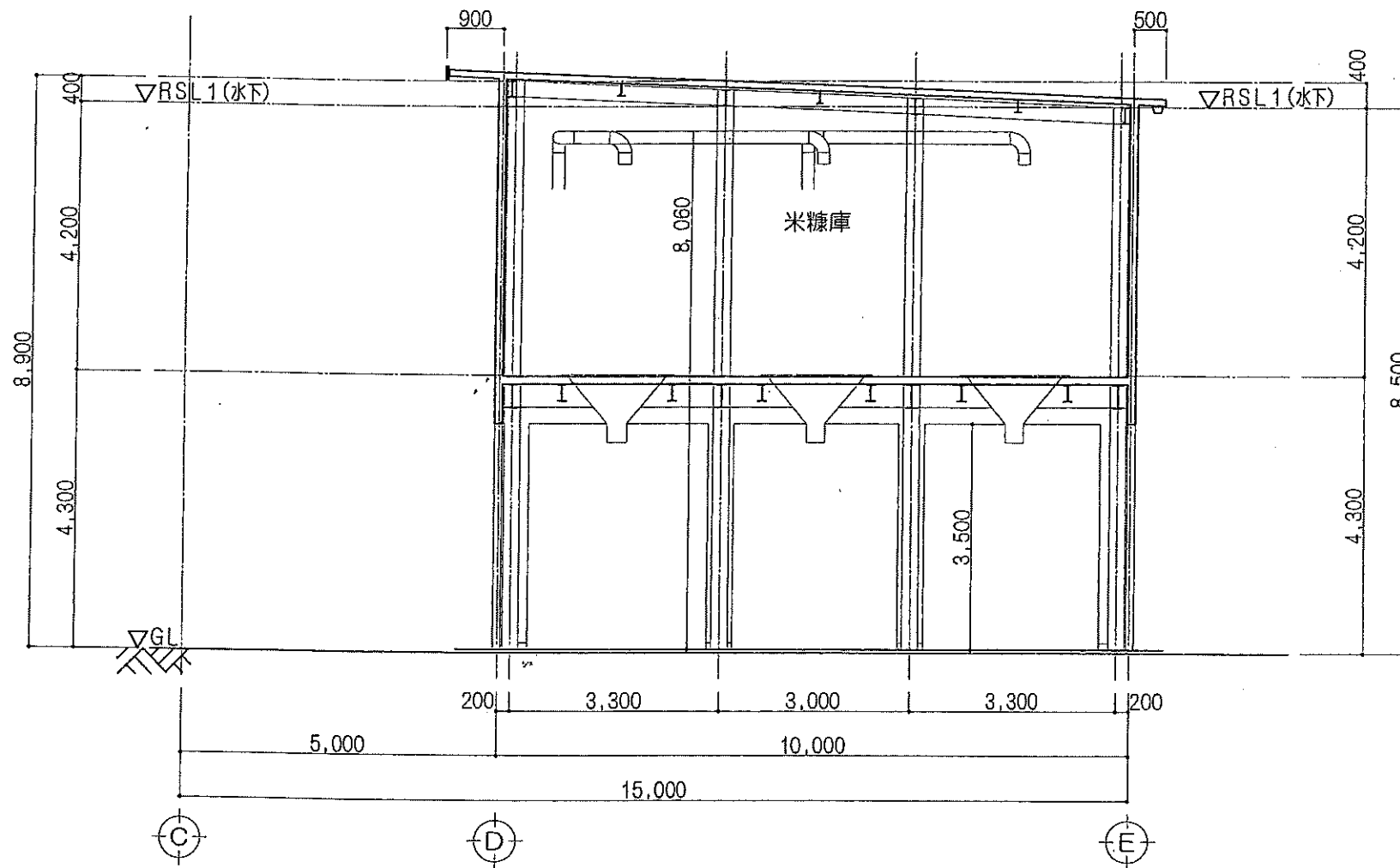
FG1	BxD=900x1200
主筋上下共	6-D22
St	3本-D13-@125
天端レベル GL-150	腹筋; 2-D13x4段
巾止め筋	D10-@600
FG2	BxD=300x900
主筋上下共	5-D19
St	D13-@150
天端レベル GL-150	腹筋; 2-D13x3段
巾止め筋	D10-@600
FG3	BxD=300x600
主筋上下共	5-D19
St	D13-@200
天端レベル GL-150	腹筋; 2-D13x2段
巾止め筋	D10-@600
FB1	BxD=250x500
主筋上下共	4-D16
St	D10-@200
天端レベル GL-150	腹筋; 2-D10
巾止め筋	D10-@600





既設軒先カット
 粉設置場床木造
 北面ガラリ面積
 機械最高高さ
 調製機の動線通路確保





断面図 . 3 S=1:100

BJ-2 符号	部 材	ボルト径	本 数	GR 厚	ウェブ 添板 WR厚
B35	H-350x175x7x11	M20	4	9	6
B39	H-396x199x7x11	M20	4	9	9
B40	H-400x200x8x13	M20	4	9	9
B44	H-446x199x8x12	M20	4	9	9
B45	H-450x200x9x14	M20	4	9	9
B49	H-496x199x9x14	M20	5	12	9
B50	H-500x200x10x16	M20	5	12	9
B59	H-596x199x10x15	M20	6	12	9
B60	H-600x200x11x17	M20	6	12	9
B16	H-148x100x6x9	M20	2	9	6
B21	H-194x150x6x9	M20	2	9	6
B26	H-244x175x7x11	M20	3	9	9
B31	H-294x200x8x12	M20	3	9	9
B36	H-340x250x9x14	M20	4	9	9
B41	H-390x300x10x16	M20	4	12	9
B46	H-440x300x11x18	M20	6	12	9

BJ-1 符号	部 材	ボルト径	本 数	GR 厚	ウェブ 添板 WR厚	備 考
B10	H-100x50x5x7	M16	2	6		ボルトは横打ち
B15	H-150x75x5x7	M16	2	6		//
B17	H-175x90x5x8	M16	2	6		
B19	H-198x99x4.5x7	M16	2	6		
B20	H-200x100x5.5x8	M16	2	6		
B24	H-248x124x5x8	M16	3	9		
B25	H-250x125x6x9	M16	3	9		
B29	H-298x149x5.5x8	M20	3	9		
B30	H-300x150x6.5x9	M20	3	9		
B34	H-346x174x6x9	M20	4	9		
B35	H-350x175x7x11	M20	4	9		
B39	H-396x199x7x11	M20	4	9		
B40	H-400x200x8x13	M20	5	9		
B44	H-446x199x8x12	M20	5	9		
B45	H-450x200x9x14	M20	6	12		
B49	H-496x199x9x14	M20	6	12		
B50	H-500x200x10x16	M20	6	12		
B59	H-596x199x10x15	M20	7	12		
B60	H-600x200x11x17	M20	7	12		

GJ-1 符号	部 材	ボ ルト 径	ボルト本数		ゲージ		フランジ添板		ウェブ添板			備 考
			フランジ	ウェブ	ε1	ε2	FR1 厚	FR2 厚	WR 厚	WR h	WR w	
G10	H-100x100x6x8	M16	4	2	60	60	16	-	9	50	290	
G14	H-148x100x6x9	M16	4	2	60	60	16	-	6	80	290	
G20	H-200x100x5.5x8	M16	4	2	60	60	16	-	6	140	170	
G25	H-250x125x6x9	M16	6	2x2	75	90	12	-	6	170	290	
G30	H-300x150x6.5x9	M20	4	2	90	120	9	9	6	200	170	
G35	H-350x175x7x11	M20	4	3	105	90	9	9	6	260	170	
G40	H-400x200x8x13	M20	6	4	120	60	9	9	9	260	170	
G45	H-450x200x9x14	M20	6	5	120	60	12	12	9	320	170	
G50	H-500x200x10x16	M20	6	5	120	60	12	12	9	320	170	
G60	H-600x200x11x17	M20	6	7	120	60	12	12	9	440	170	
G21	H-194x150x6x9	M20	4	2	90	60	9	9	6	140	230	
G26	H-244x175x7x11	M20	4	2	105	60	9	9	9	140	170	
G31	H-294x200x8x12	M20	6	3	120	60	9	9	9	200	170	
G36	H-340x250x9x14	M20	8	3x2	150	60	12	12	9	200	290	
G41	H-390x300x10x16	M20	8	4	150	60	12	12	9	260	170	チドリ フランジ
G46	H-440x300x11x18	M20	8	5	150	60	12	12	9	320	170	チドリ フランジ
G48	H-488x300x11x18	M22	8	5	150	60	12	12	12	320	170	チドリ フランジ
G58	H-588x300x12x20	M22	8	7	150	60	12	16	9	440	170	チドリ フランジ
G70	H-700x300x13x20	M22	10	9	150	60	19	19	9	560	170	チドリ フランジ